

標準仕様・付属品、
オプション品、設置方法、メンテナンスについて

標準仕様付属品

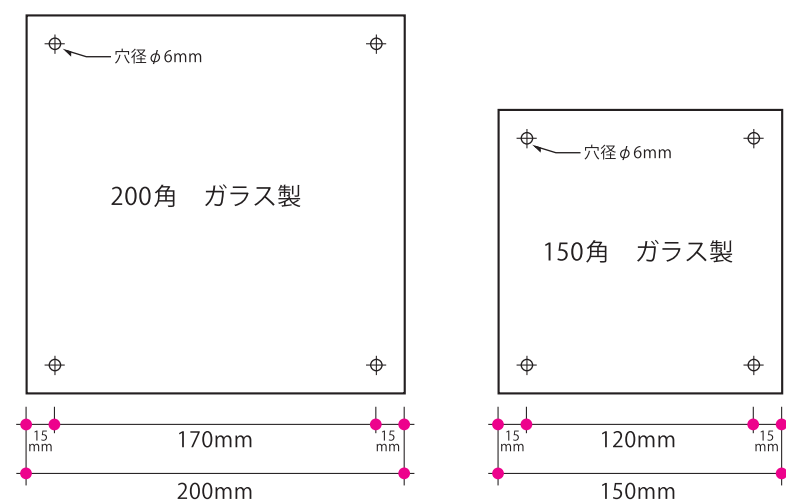
〈平付けタイプ〉

接着剤：『ボンド ウルトラ多用途 SU レギュラー 25ml』（クリアータイプ）

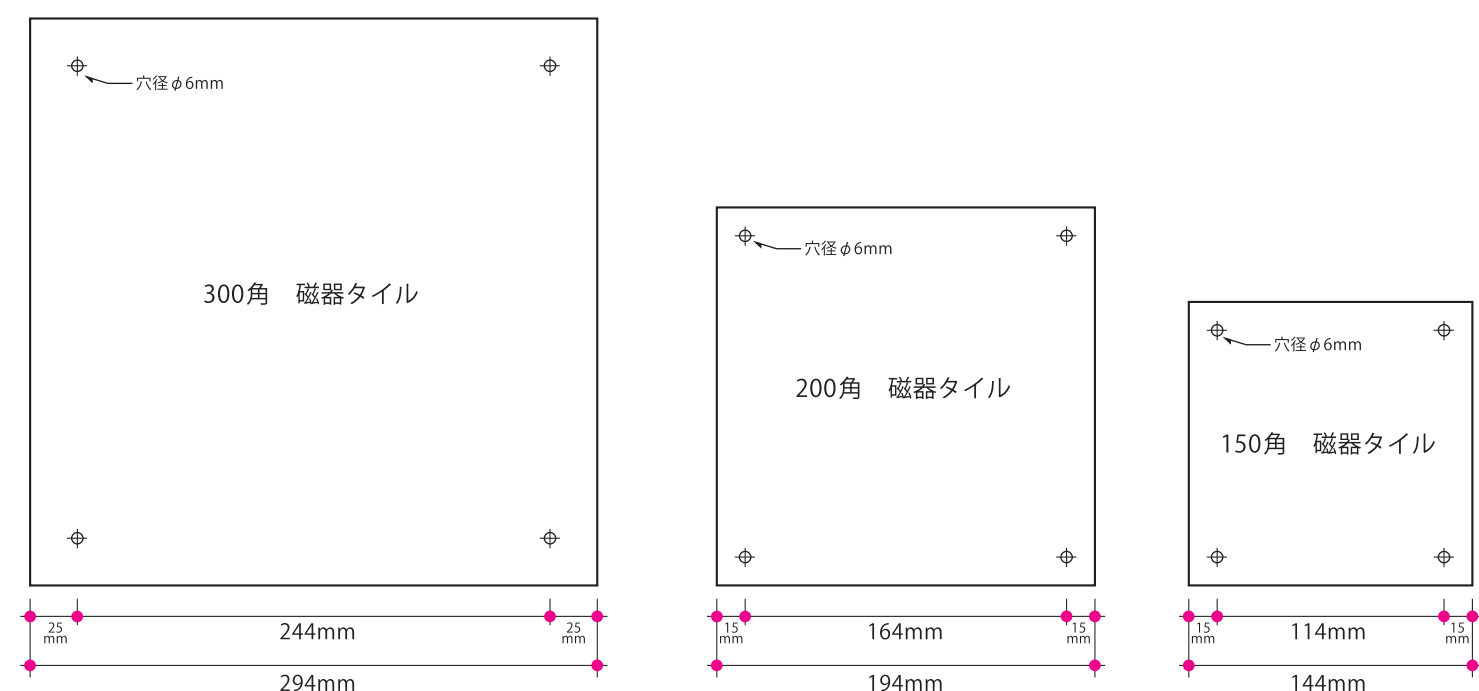
〈穴空け設置タイプ〉

①加工：4角穴空け加工（穴径約φ6mm）

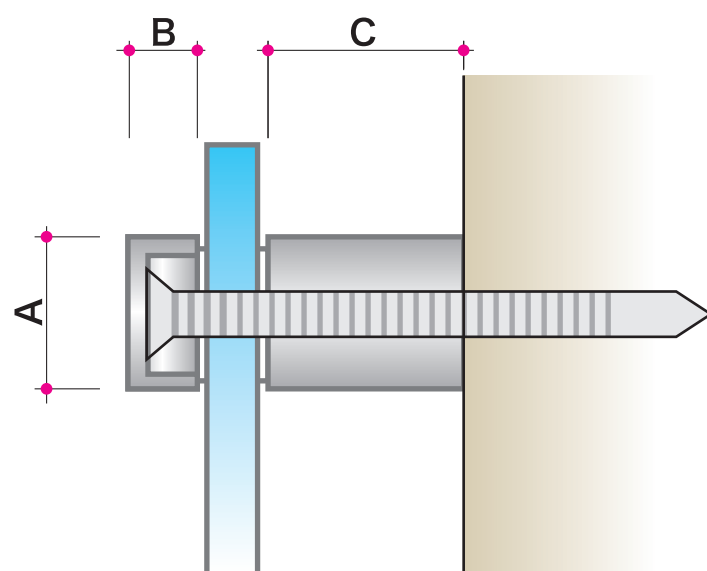
ガラス製 200角ガラス製 実寸は 200×200 穴位置の中心は W・Hとも端より 15mm
150角ガラス製 実寸は 150×150 穴位置の中心は W・Hとも端より 15mm



磁器製 300角磁器タイル 実寸は 294×294 穴位置の中心は W・Hとも端より 25mm
200角磁器タイル 実寸は 194×194 穴位置の中心は W・Hとも端より 15mm
150角磁器タイル 実寸は 144×144 穴位置の中心は W・Hとも端より 15mm



②化粧ビス：設置イメージ図



化粧ビス：サイズ

表札サイズ	A	B	C	付属ビス	備考
150角・200角用	12mm	7mm	10mm	45mm	4本セット
300角用	12mm	7mm	20mm	60mm	4本セット

オプション品

〈ステンレス製バックプレート（ガラス製品用）〉

■ SUS304 ヘアライン仕上げ（片面）・穴径約φ6mm
〈プレートサイズ〉 150角用：W150mm×H150mm× t 1.5mm
200角用：W200mm×H200mm× t 1.5mm
※穴位置はガラス製品加工穴位置と同じです。

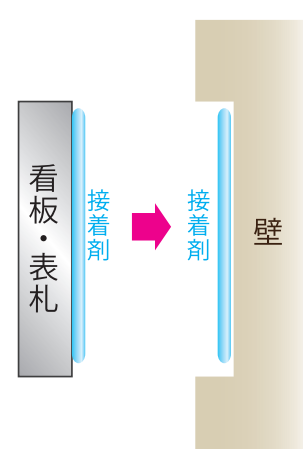
価格／ 150角・200角用共 1枚 2,500円(税別)

取付けガイド（下記取付け方法は、あくまでも一例として参考にしてください。実際の設置壁面の状況により取付け方法が変わる場合があります。）

A 埋め込みで取付け（平付けタイプ）

1. 壁面を電動カッターなどで表札が入れ込めるように削り、きれいにホコリなどを取り除いてください。
2. 表札の裏面と壁面設置部分に適量の接着剤を塗り取付けてください。

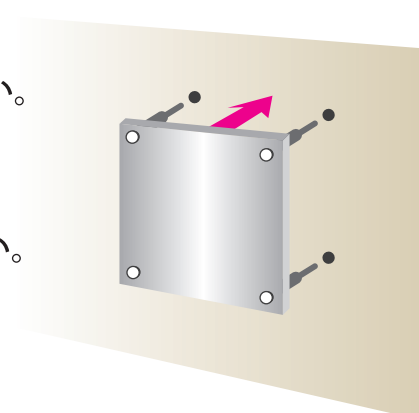
※接着剤が表札からはみ出さないようにご注意ください。
※完全に接着するまでマスキングテープなどで養生をしてください。
その際は文字・図柄などにテープが掛からないようにしてください。



B 化粧ビスで取付け（穴空け設置タイプ）

1. 壁面に電動ドリルで深さ 25~30mm 直径約 6mm の穴をあけてください。
2. 取付け穴のホコリをきれいに取り除き接着剤を注入してください。
3. ビスにも接着剤を塗り取付けます。バックプレートがある場合はプレート裏面にも接着剤を塗ってください。

※接着剤がビス受けの穴からはみ出さないようにご注意ください。



弊社では設置工事は承っておりません。
エクステリア、外溝工事、リフォーム業者やお近くの工務店などに依頼される事をお勧めいたします。

メンテナンスについて

乾いた布で軽くふきとってください。
ひどい汚れは中性洗剤を薄めて拭き取り、水拭きして、最後に乾いた布で拭き取ってください。